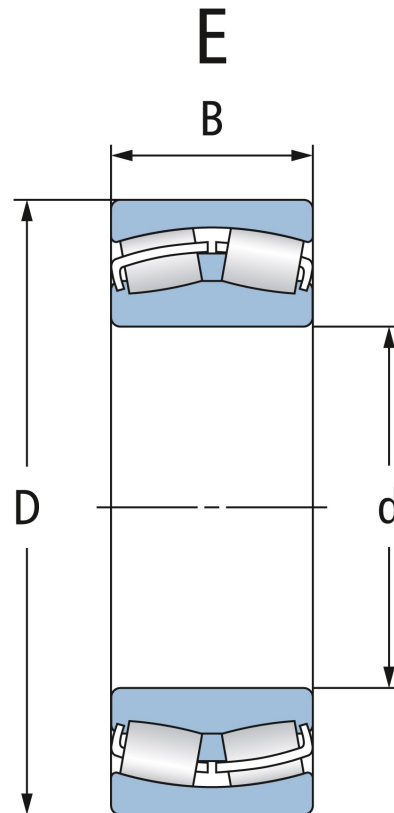
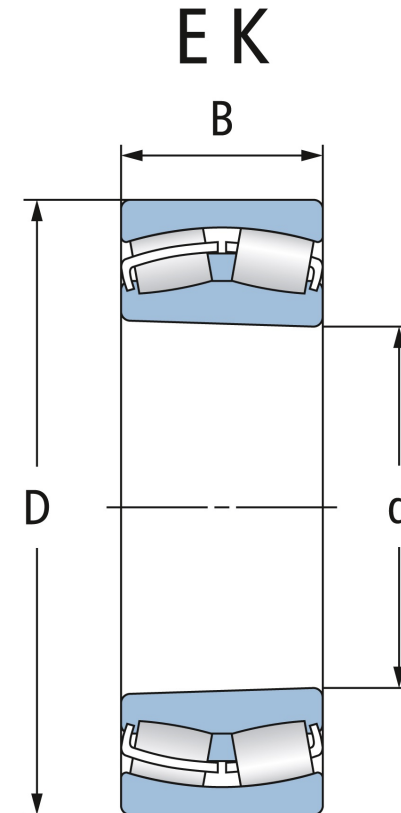


Brand: SONSTIGE (IMPORT)

Temperaturbereich	-25°C bis 120°C
d (mm)	40
Material	Wälzlagerstahl 100Cr6
D (mm)	90
B (mm)	23



Zylindrische Bohrung  
Cylindrical bore



Kegelige Bohrung  
Tapered bore