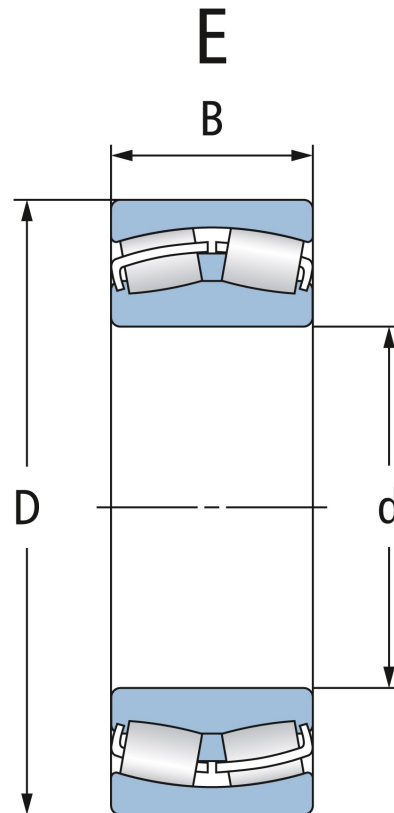


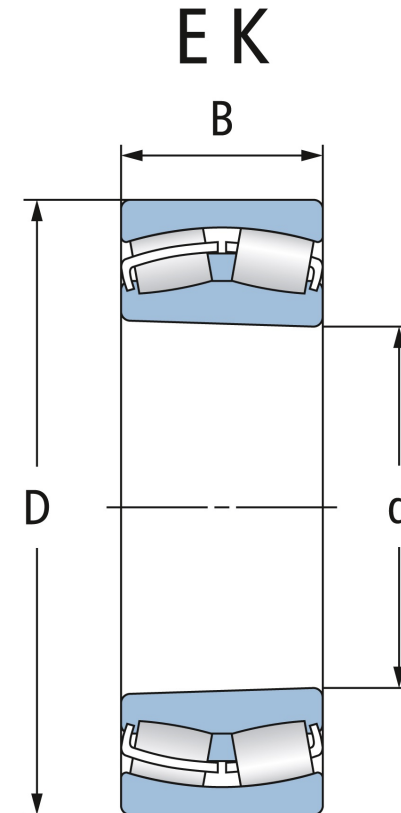


Marke: SONSTIGE (IMPORT)

Material	Wälzlagerstahl 100Cr6
D (mm)	90
B (mm)	23
Temperaturbereich	-25°C bis 120°C
d (mm)	40



Zylindrische Bohrung
Cylindrical bore



Kegelige Bohrung
Tapered bore